

3500 LBS
1588 KG
21 PERSONS
Elevator 1

2R

2

1R

*1

DONNEZ DE LA VALEUR
À VOTRE BÂTIMENT EN
FACILITANT LES DÉPLACEMENTS

REVITALISEZ VOTRE ASCENSEUR

Tous les ascenseurs ont un jour besoin d'être modernisés, même s'ils ont été bien entretenus.

Au bout de quelques années, les pièces s'usent, les réparations commencent à coûter plus cher et les pièces de rechange peuvent devenir difficiles à trouver. Si votre ascenseur est en service depuis 25 ans ou plus, il n'est probablement pas aussi fiable et sûr qu'il pourrait l'être.

Les vieux ascenseurs consomment plus d'énergie que les ascenseurs modernes et leur technologie est parfois dépassée. En outre, l'isonivelage des ascenseurs plus anciens n'est pas toujours précis, ce qui peut amener des gens à trébucher ou à tomber. Un ascenseur vieillissant et peu fiable peut même affecter la valeur de votre bâtiment. Après 25 ans d'usage et un parcours de près de 11 000 km*, ne serait-il pas temps de penser à donner une nouvelle vie à votre ascenseur?

AMÉLIOREZ LA SÉCURITÉ ET LA FIABILITÉ EN PLUS D'ÉCONOMISER

La solution KONE ReSolve™ DX est une solution complète de modernisation du contrôleur qui peut réduire considérablement les coûts d'exploitation de votre ascenseur en plus d'améliorer sa fiabilité. En réduisant le nombre de réparations et la consommation d'énergie, vous pouvez économiser des sommes considérables au cours de la durée de vie de l'ascenseur. La solution KONE ReSolve DX améliore également la sécurité et l'accessibilité en assurant un isonivelage précis, ce qui permet de réduire le risque de trébucher sur le seuil de l'ascenseur.

* Ascenseur à adhérence en usage pendant 25 ans dans un immeuble résidentiel, 54 750 démarrages par année, 8 m de déplacement par démarrage.

Principaux avantages de la modernisation

- Amélioration de l'efficacité énergétique, de la fiabilité et de la sûreté de l'ascenseur
- Meilleure accessibilité grâce à un isonivelage précis
- Réduction du temps d'indisponibilité de l'ascenseur grâce à une installation rapide
- Conformité à tous les codes nord-américains pertinents en matière de sécurité et d'accessibilité





Une façon souple et rapide d'améliorer la sécurité, la performance et l'efficacité énergétique.

Nous proposons KONE ReSolve DX pour tous les types de bâtiments. Nous modernisons le système d'électrification de votre ascenseur, et plus particulièrement le contrôleur. La modernisation KONE ReSolve DX vous apporte également la tranquillité d'esprit grâce au système optionnel de communication vidéo d'urgence KONE 24/7*, qui relie les passagers à notre centre d'assistance clientèle KONE en cas d'urgence.

Des composants robustes et fiables et des diagnostics plus rapides

Les composants KONE ReSolve DX sont conçus pour être robustes et fiables. Les circuits imprimés sont entièrement encapsulés pour réduire le risque de décharge électrostatique et empêcher la poussière et les corps étrangers de causer des défaillances. La modernisation comprend également un système de sécurité moderne qui identifie automatiquement les défauts au niveau des commutateurs et les affiche sur un écran que les techniciens peuvent consulter pour diagnostiquer rapidement les problèmes.

Des économies d'énergie et d'argent

Pour les ascenseurs à adhérence, KONE ReSolve DX est doté d'une commande d'entraînement à tension et fréquence variables (V3F) qui permet de réduire considérablement la consommation d'énergie. Économisez encore plus d'énergie grâce à nos fonctions de veille avancées qui mettent hors tension certaines fonctions lorsque l'ascenseur n'est pas utilisé.

*Cette fonction est requise par le Code dans votre région.

UNE NOUVELLE ÈRE DANS LE MONDE DES ASCENSEURS

Dans un monde de plus en plus numérisé, tout est connecté, et les ascenseurs ne font pas exception. Avec la solution KONE Resolve™ DX, vous pouvez offrir aux passagers de vos ascenseurs une toute nouvelle expérience.

DX provient de Digital Experience, ce qui signifie expérience numérique, car avec la solution KONE ReSolve™ DX, vous pouvez créer une expérience réellement connectée à tous les niveaux. La connectivité vous permet de rendre la circulation plus fluide et de profiter de nouveaux services innovants qui rendent la vie quotidienne encore plus facile et plus agréable.

En rendant le cœur de votre immeuble actualisable, vous augmentez sa valeur tout en vous préparant aux besoins et aux fonctionnalités futurs.

1

Connectez-vous pour faciliter la circulation des personnes.

Grâce à la connectivité et aux interfaces de programmation d'applications (API) de KONE, vous pouvez rendre votre ascenseur plus intelligent et plus attrayant grâce aux nouvelles solutions de circulation et aux services à valeur ajoutée de KONE et de ses partenaires. En mettant à niveau un ascenseur existant, vous pouvez optimiser les déplacements et l'efficacité opérationnelle tout en vous assurant que votre propriété est prête à tirer parti des futures technologies de construction intelligente*.

2

Redéfinissez l'expérience utilisateur.

En offrant aux passagers des informations en temps réel, des expériences utilisateur attrayantes et d'autres applications pour bâtiments intelligents, vous pouvez redéfinir les déplacements en ascenseur et améliorer le confort quotidien tout en augmentant l'accessibilité et la disponibilité des appareils.

3

Planifiez votre succès en choisissant KONE.

En tant que partenaires expérimentés en matière de bâtiments intelligents, nous pouvons vous aider à gérer votre immeuble plus efficacement et à améliorer sans cesse les déplacements et l'expérience des utilisateurs en vous fournissant des données essentielles sur le comportement des utilisateurs.

*Sous réserve de la compatibilité du bâtiment.

Des mises à niveau simplifiées

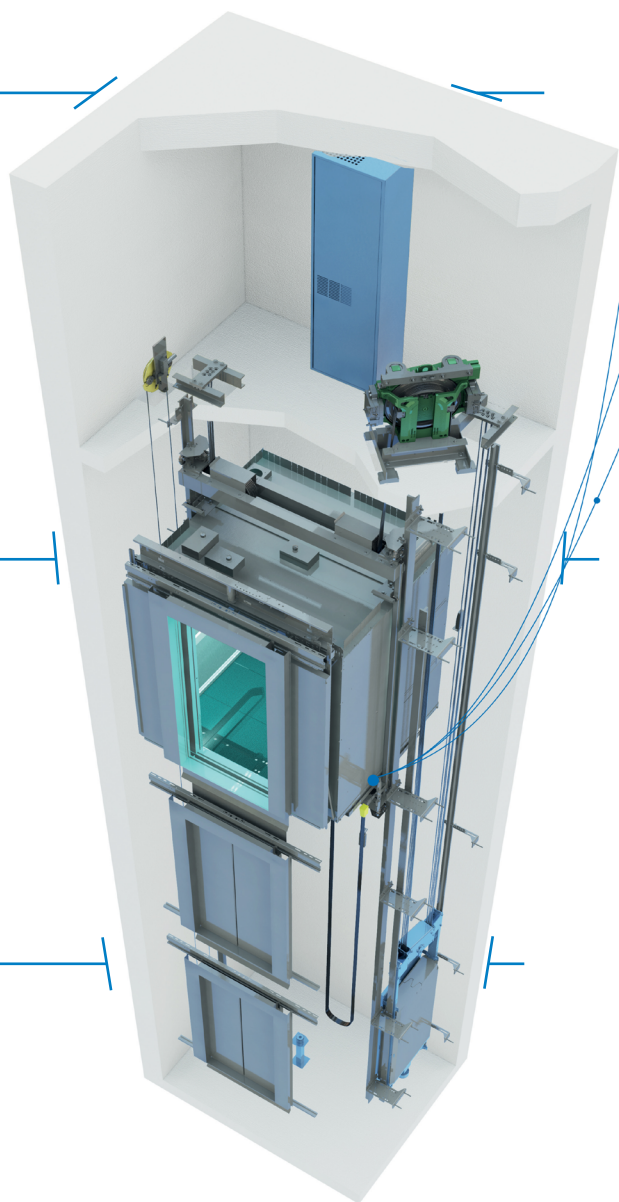
La connectivité vous donne la possibilité d'adapter vos ascenseurs à mesure que vos besoins changent en ajoutant de nouvelles fonctions et de nouveaux services connectés chaque fois que vous en avez besoin.

La meilleure écoefficacité de sa catégorie

Économisez de l'énergie et réduisez l'empreinte carbone de votre immeuble grâce à nos solutions d'éclairage et de veille.

Un rendement et une fiabilité améliorés

En renouvelant les composants mécaniques et électriques de votre ascenseur, vous pouvez améliorer considérablement son rendement et sa fiabilité.



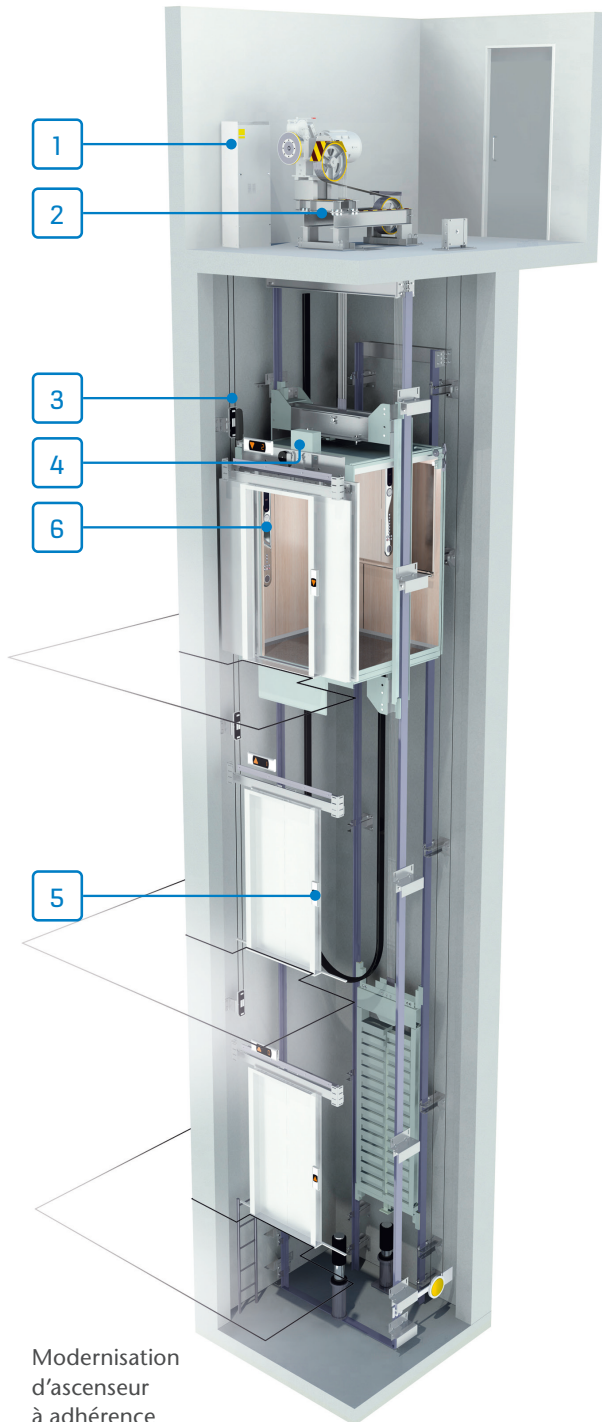
UN IMMEUBLE À L'ÉPREUVE DU TEMPS GRÂCE À LA CONNECTIVITÉ

Nous avons ajouté la connectivité afin de rendre la solution KONE Resolve™ DX plus intelligente pour optimiser la circulation des personnes et obtenir un fonctionnement plus efficace.

Grâce à la connectivité, votre solution d'ascenseur s'améliore et évolue sans cesse avec votre immeuble, ce qui lui donne une valeur ajoutée qui augmente son attrait auprès des locataires potentiels.

Pour vous offrir la tranquillité d'esprit en ce qui concerne le monde numérique, nous avons intégré la cybersécurité et la protection des renseignements personnels à nos services et connexions numériques. Nous surveillons en permanence la sécurité de l'environnement numérique et la fiabilité de la connectivité.





Modernisation
d'ascenseur
à adhérence



KONE RESOLVE™ DX COMPREND :

- | | | | |
|---|--|---|--|
| 1 | Armoire de commande KONE Resolve™ DX | 4 | Interface d'opérateur de porte |
| 2 | Interface de machine de levage existante | 5 | Signalisation |
| 3 | Système de positionnement | 6 | Communications d'urgence vidéo KONE 24/7 (en option) |

PLANIFIEZ VOTRE SUCCÈS EN CHOISSANT KONE.

Optimisez continuellement les déplacements et améliorez l'expérience utilisateur dans votre immeuble avec l'aide d'un partenaire expérimenté. Nous pouvons vous aider à rendre votre bâtiment plus intelligent grâce à des renseignements précieux fondés sur une vue d'ensemble du comportement des utilisateurs et de leurs déplacements.

Nous travaillons avec un écosystème de partenaires pour offrir de nouveaux services et de nouvelles solutions, et grâce à notre service de planification et de consultation People Flow, nous pouvons aider les gens à se déplacer en douceur et en toute sécurité dans votre immeuble. Nous pouvons également vous aider à mieux planifier vos investissements en fonction de données précises et vous fournir des technologies,

des matériaux et des services durables qui contribuent aux crédits et aux certifications nécessaires à l'homologation des bâtiments écologiques.

DES MISES À NIVEAU SANS TRACAS

Nous vous promettons de respecter les délais et le budget, sans surprise. Nous nous occupons de tout, de la planification du projet à la mise à niveau de votre ascenseur. Nous vous fournirons également de l'information technique et de la formation en matière de sécurité lorsque nous vous le remettons, ainsi que du soutien lors des inspections effectuées par des tiers. Nous pouvons également nous assurer que votre ascenseur fonctionne de façon fiable et sécuritaire tout au long de sa durée de vie grâce à un forfait personnalisé d'entretien préventif KONE Care™.

QUATRE MESURES SIMPLES POUR AMÉLIORER VOTRE ASCENSEUR

1 Analyse de la situation



- Nous effectuerons une étude détaillée du site afin de déterminer les mises à niveau qui conviendraient le mieux à votre ascenseur et à votre bâtiment.
- Dans le cadre de ce processus, nous discuterons avec les principaux intervenants pour savoir ce qu'ils souhaitent obtenir au terme du projet.

2 Recommandations et devis



- Nos experts vous recommanderont des améliorations en fonction de vos besoins.
- Nous vous fournirons un calendrier détaillé et une ventilation des coûts pour vous permettre de déterminer le budget à prévoir et de connaître la durée du projet.

3 Exécution



- Une fois le projet en cours, un chef de projet KONE sera responsable des contrôles de qualité et de la supervision tout au long du processus.
- Tout le monde sera tenu au courant du calendrier et de l'avancement des travaux. Nous pouvons même fournir des panneaux d'information KONE InfoMod pour les halls d'entrée des immeubles pour renseigner les locataires.

4 Entretien régulier



- Nous pouvons préparer un plan d'entretien KONE Care™ sur mesure pour votre équipement pour qu'il continue de fonctionner en douceur et en toute sécurité.
- Avec les services connectés KONE 24/7*, nous pouvons surveiller votre équipement 24 heures sur 24 et prendre des mesures proactives pour éviter que des problèmes éventuels ne provoquent des pannes.

*Un contrat distinct et des frais s'appliquent. Contrat d'entretien KONE requis. KONE n'est pas responsable des interruptions des services sans fil de tiers.

Pour les ascenseurs, les escaliers mécaniques et les systèmes qui les abritent, KONE propose des solutions novatrices et écoefficaces qui s'intègrent harmonieusement aux immeubles intelligents d'aujourd'hui.

Nous accompagnons nos clients à chaque étape du processus, de la conception à l'installation, en passant par la fabrication, l'entretien et la modernisation. KONE est un leader mondial qui aide ses clients à assurer un déplacement fluide et efficace des personnes et des biens dans leurs bâtiments.

Notre engagement envers nos clients se retrouve dans toutes les solutions KONE. Cela fait de KONE un partenaire fiable tout au long du cycle de vie de l'immeuble. Nous mettons au défi la sagesse conventionnelle de notre industrie. Nous sommes rapides et souples, et nous jouissons d'une réputation bien méritée de leader technologique grâce à des innovations comme KONE MonoSpace® DX, KONE EcoMod® et KONE UltraRope®.

KONE emploie plus de 60 000 experts dévoués pour vous servir à l'échelle mondiale et locale.

SIÈGE SOCIAL DE KONE AMÉRIQUES

4225 Naperville Road
Lisle, Illinois 60532
Tél. : (630) 577-1650

www.kone.us